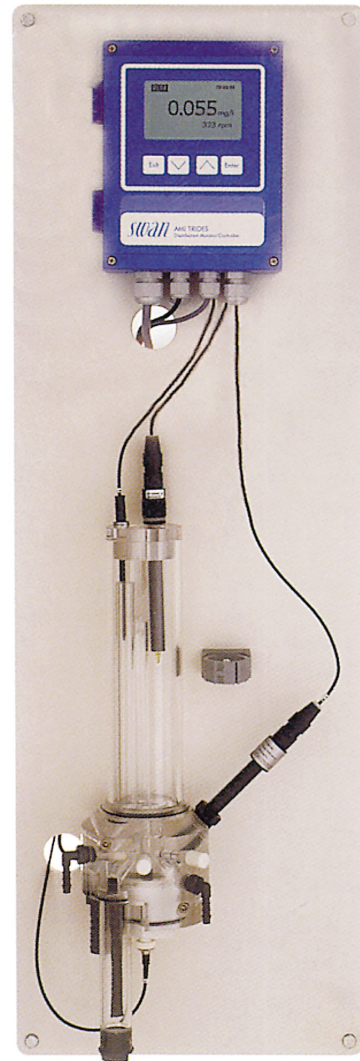


MONITEUR AMI Trides

Système à microprocesseur de contrôle automatique et continu de désinfectants dans l'eau potable et dans l'eau de piscine

CARACTERISTIQUES

- Transmetteur AMI Trides en boîtier aluminium (IP66) 180 x 140 x 70 mm.
- Système complet de contrôle et de gestion du taux de désinfectants dans l'eau.
- Plages : 0,00 à 5,00 ppm pour le chlore libre, 0,000 à 1,000 ppm pour l'ozone, 0,00 à 2,00 ppm pour le dioxyde de chlore, l'iodure et le bromure.
- Avec transmetteur, capteur de désinfectant, sonde thermique, débitmètre et chambre de mesure, le tout monté sur un panneau de fixation, testé à l'usine et prêt à l'emploi.
- Compensation du pH en temps réel pour les mesures de chlore par un pH-mètre intégré (capteur de pH en option).
- Transmetteur dans un boîtier d'aluminium (étanchéité IP 66) 180 x 140 x 70 mm.
- Grand afficheur graphique à éclairage de fond pour les valeurs de mesure, le débit et le mode de fonctionnement. Interface utilisateur par des menus et des textes en clair.
- Programmation facile de tous les paramètres par les touches de fonction.
- Capteur : Système auto-nettoyant TRIDES à trois électrodes pour les mesures de désinfectants.
- Compensation automatique de la température
- Contrôle du débit d'échantillon et gestion du nettoyage du capteur.
- Protection des entrées et sorties contre les surtensions.
- 2 sorties de signal avec séparation galvanique de l'entrée du capteur 0/4 ... 20 mA, utilisables pour désinfectants / température / contrôle continu.



- Les sorties de signal sont librement échelonnables, avec mode de simulation.
- 1 contact d'alarme libre de potentiel signalant une alarme collective pour des valeurs d'alarme programmables et des défauts d'instruments.
- 2 contacts libres de potentiel programmables comme interrupteurs de seuil ou pour le contrôle PID.
- 1 entrée pour un contact libre de potentiel à fonction programmable.

Options :

- **Electrode de pH, avec câble (à commander séparément).**
- **Troisième sortie de signal 0/4 ... 20 mA**
- **Interface RS485 pour PROFIBUS DP, MODBUS ASCII, MODBUS RTU, ou Swanbus...**

MONITEUR AMI Trides

Caractéristiques techniques :

Dimensions : 850 x 280 x 200 mm
 Panneau de montage : PVC
 Poids : 6,0 kg
 Boîtier électronique : Aluminium IP 66
 Température ambiante : 10 à + 50°C
 Température de service : 25 à + 65°C
 Temp. de stock./transport : 30 à 85°C
 Humidité : 10 à 90 % H.R.
 sans condensation

Affichage : Afficheur graphique
 75 mm x 45 mm

Connexions : Bornes à vis

Alimentation : 85 VCA à 265 VCA
 47 à 440 Hz
 ou 24 VCC

Puissance absorbée : 20 VA maxi

Sécurité :

Panne secteur : Protection par mémoire non volatile
 Surtension : Protection des entrées et sorties . Isolation galvanique des sorties de mesure et de signal

Fonctionnement :

Affichage pendant l'utilisation : Valeurs de mesure, débit, état et heure d'alarme

Utilisation : Guide de l'utilisateur par menu pour les fonctions d'installation, de service, de maintenance et de diagnostic, avec protection par mot de passe

Relais d'alarme :

Contact libre de potentiel
 Charge maxi : 1 A / 250 VCA
 Indication d'alarme collective pour les valeurs d'alarme programmables et les défauts d'instrument.
 Programmation des valeurs d'alarme par les touches de fonction.

Relais :

Deux contacts libres de potentiel programmables comme :
 - interrupteurs de seuil pour les valeurs de mesure
 - contrôleurs
 - interrupteur de seuil pour la température
 - temporisateurs pour le nettoyage des capteurs, avec fonction de maintien (hold) automatique

Charge maxi : 1 A/250 VCA

Sorties de signal :

Programmables pour le signal des valeurs de mesure (librement échelonnables, linéaires ou bilinéaires) ou pour le contrôle continu (paramètres de contrôle programmables)

Boucle de courant : 0/4 20 mA

Charge ohmique maxi : 510 Ω

Avec séparation galvanique de l'entrée du capteur.

Fonction de contrôle :

Relais ou sortie de courant programmables pour 1 ou 2 pompes de dosage, électrovannes, pompes impulsionnelles ou vanne motorisée

Contrôle : P, PI, PID, PD

Paramètres de contrôle programmables

Entrée :

Entrée pour un contact libre de potentiel. Fonction programmable de maintien (hold) ou d'arrêt à distance.

Entrée pour électrode de pH :

Utilisée pour la compensation du pH en temps réel pour les mesures de chlore.

Contrôle de la température de boîtier :

Alarme si la température est supérieure à + 65°C ou inférieure à -25°C.

Interface :

RS485 pour PROFIBUS DP selon DIN 19245, partie 3 ou RS485 pour MODBUS ASCII/RTU

Mesures de désinfectant :

Entrée de signal (avec séparation galvanique) pour le capteur de désinfectant TRIDES

Précision : Plage de mesure :

Ozone :

± 0,005 ppm 0,000 à 1,000 ppm

HOCl, chlore libre :

± 0,01 ppm 0,00 à 1,00 ppm

± 0,06 ppm 1,00 à 3,00 ppm

± 0,2 ppm 3,00 à 5,00 ppm

dioxyde de chlore, iode, bromure :

± 0,01 ppm 0,00 à 1,00 ppm

± 0,06 ppm 1,00 à 3,00 ppm

Stabilité (HOCl) : ± 1% à partir de la fin d'intervalle pendant

1 mois dans des conditions normales

Temps de réponse : 90 % du changement de Cl₂ excédentaire en 60 secondes après l'arrivée de l'échantillon dans la chambre de mesure.

Compensation automatique de la température.

Conductivité mini de l'échantillon : 5 mS/cm

pH :

Plage de mesure : pH 2 à pH 12

Résolution : 0,01 pH

Chambre de mesure TRIDES :

Chambre de mesure en verre acrylique avec un logement pour le capteur TRIDES et le débitmètre, un logement pour la sonde de température et trois logements supplémentaires de 12 mm pour d'autres capteurs

Pression d'entrée de l'eau : 0, 15 à 2 bars

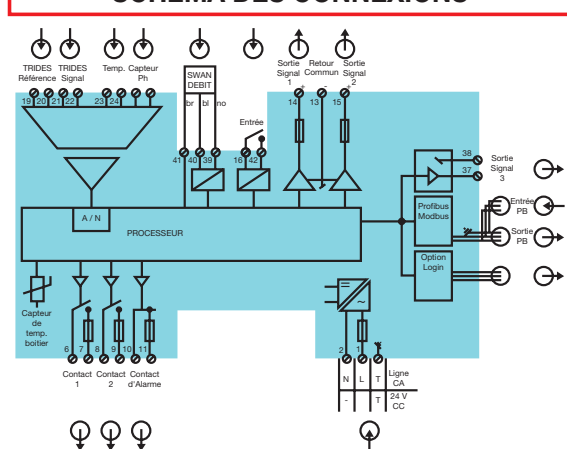
Raccord d'entrée : 6 x 9 mm

Sortie d'eau : écoulement à pression atmosphérique

Raccord de sortie : 14 x 20 mm (1/2")

Température de service : 5 à 45°C

SCHEMA DES CONNEXIONS



LE SPECIALISTE DE LA CHLORATION

Rue Joseph Coste - B.P. 613 - 59506 Douai Cedex - Tél. 03.27.08.03.53 - Fax 03.27.08.03.48

e-mail : chloration@cir-fr.com - internet : http://www.cir-fr.com

COVEZ IMP. - LENS