

MONITEUR AMI Codes

Photomètre en ligne pour le contrôle automatique et continu de désinfectants dans l'eau potable et dans l'eau de piscine.

Moniteur AMI Codes

- Détermination des agents de désinfection par méthode colorimétrique en continu.
- Applicable pour l'eau avec protection anticorrosion, acide de cyanure et antiscalant.
- Réactifs DPD et solution tampon de haute qualité pour le chlore libre, le bioxyde de chlore, bromure et iodure. Réactif additionnel pour monochloramine et ozone.
- Avec transmetteur, photomètre et chambre de mesure. Instrument avec surveillance du débit d'échantillon et des réactifs monté sur un panneau de fixation.
- Mesure de pH intégré (capteur de pH en option).
- Deux sorties de régulation avec comportement de régulation ajustable pour le branchement de tous les organes de régulation usuels.
- Contact pour interrompre la régulation automatiquement (arrêt de circulation, lavage des filtres à contre-courant, etc.).
- Deux valeurs mesurées (désinfectants, pH, température) utilisables pour sorties de signal.
- Grand afficheur graphique à éclairage de fond pour les valeurs de mesure, le débit et le mode de fonctionnement. Interface utilisateur par des menus et des textes en clair.
- Commutateur comme alarme collective pour les valeurs d'alarme (agent de désinfection, pH et température en option).
- Autocontrôle des fonctions essentielles (débit d'échantillon, présence de réactif).
- Testé à l'usine et prêt à l'emploi.



En option :

- Capteur de pH et température, avec câble (à commander séparément).
- Troisième sortie de signal sélectionnable :
 - Sortie de signal 0/4...20 mA
 - Interface RS485 (PROFIBUS, MODBUS)
 - Data download kit

Schéma de commande	Moniteur AMI Codes	55-25.44	.	0	.	
Alimentation :	85-265 VCA, 47-63 Hz			1		
	24 VCC, courant continu			2		
Détermination pH :	Non utilisée			0		
	Avec détermination pH- et de la température			1		
Interface :	Non utilisée			0		
	Sortie de signal 0/4...20 mA			1		
	RS485 (PROFIBUS DP, MODBUS ASCII/RTU)			2		
	Data download kit			3		
Modèle	Sans réactif			0		
	Avec réactifs chlore libre pour 4 mois d'opération			1		
	Avec réactifs additionnel monochloramine ou ozone			2		

MONITEUR AMI Codes

Caractéristiques techniques :

Dimensions : 850 x 400 x 200 mm
 Panneau de montage : PVC
 Poids : 9,0 kg
 Boîtier électronique : Aluminium IP 66
 Température ambiante : -10 à +50°C
 Température de service : -25 à +65°C
 Temp. de stock./transport : -30 à 85°C
 Humidité : 10 à 90% H.R.
 sans condensation
 Affichage : Afficheur graphique
 75 mm x 45 mm
 Connexions : Bornes à vis

Alimentation :

Alimentation : 85 VCA à 265 VCA
 47 à 63 Hz
 ou 24 VCC courant continu
 Puissance absorbée : 20 VA maxi

Sécurité :

Panne secteur : Protection par mémoire non volatile
 Surtension : Protection des entrées et sorties
 Isolation galvanique des sorties de mesure
 et de signal

Fonctionnement :

Affichage pendant l'utilisation ;
 Valeurs de mesure, débit,
 état d'alarme, heure

Utilisation :

Guide de l'utilisateur par menu pour les
 fonctions d'installation, de service, de
 maintenance et de diagnostic, avec
 protection par mot de passe.

Relais d'alarme :

Contact libre de potentiel
 Charge maxi : 1A/250 VCA
 Indication d'alarme collective pour les
 valeurs d'alarme programmables et les
 défauts d'instrument.
 Programmation des valeurs d'alarme par
 les touches de fonction.

Relais :

Deux contacts libres de potentiel
 programmables comme :
 - contrôleurs
 - interrupteurs de seuil pour les valeurs de
 mesure
 - interrupteur de seuil pour la température
 - temporisateurs pour le nettoyage des
 capteurs, avec fonction de maintien (hold)
 automatique
 Charge maxi : 1A/250 VCA

Sorties de signal :

Programmables pour le signal des valeurs
 de mesure (librement échelonnables,
 linéaires ou bilinéaires) ou pour le contrôle
 continu (paramètres de contrôle
 programmables)
 Boucle de courant : 0/4...20mA
 Charge ohmique maxi : 510 Ω
 Avec séparation galvanique de l'entrée du
 capteur.

Fonction de contrôle :

Relais ou sortie de courant programmables
 pour 1 ou 2 pompes de dosage,
 électrovannes, pompes impulsionsnelles ou
 vanne motorisée.
 Contrôle : P, PI, PID, PD
 Paramètre de contrôle
 programmables

Entrée :

Entrée pour un contact libre de potentiel.
 Fonction programmable de maintien (hold)
 ou d'arrêt.

Entrée pour électrode de pH et température :

Entrée pour mesures de pH et température.

Contrôle de la température de boîtier :

Alarme si la température est supérieure à +
 65°C ou inférieure à -25°C

Interface (option) :

RS485 pour PROFIBUS DP selon DIN
 19245, partie 3
 ou TS485 pour MODBUS ASCII/RTU

Mesures de désinfectant :

Précision : Plage de mesure.

Ozone :

± 0,005 PPM 0,000 À 1.000 ppm

HOCl, chlore libre, monochloramine :

± 0,01 ppm 0,00 À 1,00 ppm

± 0,06 ppm 1,00 À 3,00 ppm

± 0,20 ppm 3,00 À 5,00 ppm

Dioxyde de chlore, iode, bromure :

± 0,01 ppm 0,00 À 2,00 ppm

± 0,06 ppm 2,00 À 6,00 ppm

Temps de réponse : 90 % du changement
 de Cl excédentaire en 60 secondes après
 l'arrivée de l'échantillon dans la chambre
 de mesure.

pH (capteur en option) :

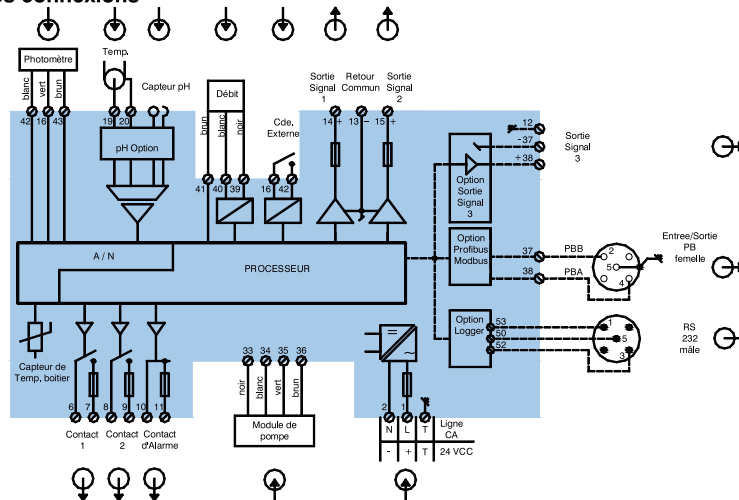
Plage de mesure : pH 2 à pH 12

Résolution : 0,01 pH

Chambre de trop plein :

Chambre transparente en verre acrylique
 avec filtre de protection et régleur de débit.
 Débit : au moins approx. 10l/h
 Prise d'analyse : 0,15 - 2 bar
 Raccord de tuyau : 6 x 8 mm
 Mise à l'égout : écoulement libre
 Raccord de tuyaux : 15 x 20 mm
 Température d'échantillon : max 50°C
 avec mesurage simultané du pH

Schéma des connexions



LE SPECIALISTE DE LA CHLORATION

Rue Joseph Coste - B.P. 613 - 59506 Douai Cedex - Tél. 03.27.08.03.53 - Fax 03 27 08 03 48
 e-mail : chloration@cir-fr.com - internet : <http://www.cir-fr.com>