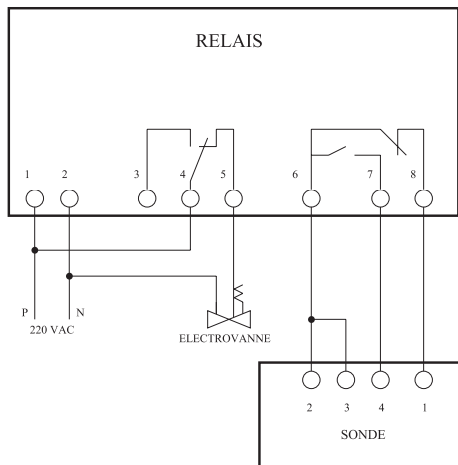


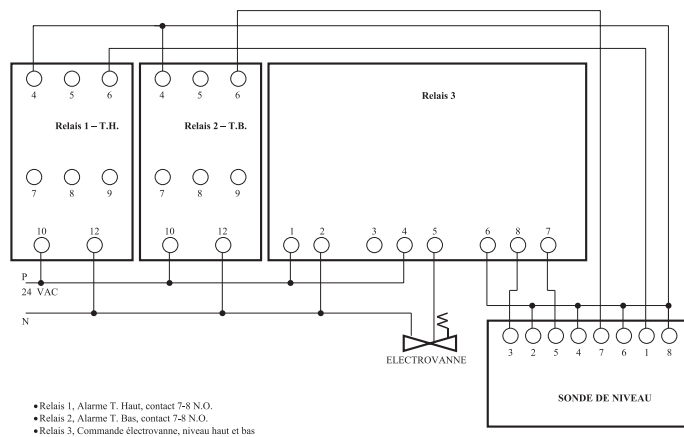
CHLOROBLOC

SCHEMA DE BRANCHEMENT

Branchement 2 contacts 220 VAC

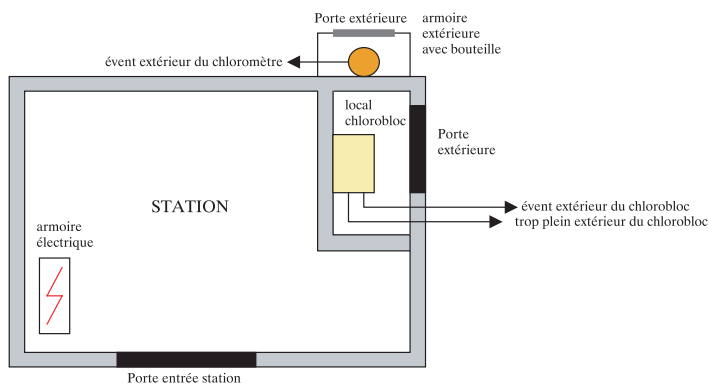


Branchement 4 contacts 24 VAC



INSTALLATION

- la bouteille de chlore est placée dans une niche (ou armoire) extérieure avec porte donnant vers l'extérieur sans communication avec l'intérieur de la station
- la bouteille est attachée à l'évent du chloromètre est relié à l'extérieur
- le chlorobloc est placé dans un local avec porte donnant vers l'extérieur sans communication avec l'intérieur de la station
- Le trop plein du chlorobloc est relié à l'extérieur. L'évent du chlorobloc est relié à l'extérieur
- le matériel électrique (armoire électrique, télégestion...) est placé hors du local bouteille et hors du local chlorobloc.



LE SPECIALISTE DE LA CHLORATION

Rue Joseph Coste - B.P. 80613 - 59552 COURCHELLETES - Tél. 03.27.08.03.53 - Fax 03.27.08.03.48
 e-mail : chloration@cir-fr.com - internet : <http://www.cir-fr.com>

COVEZ IMP. - LENS