

Moniteur AMI Turbiwell

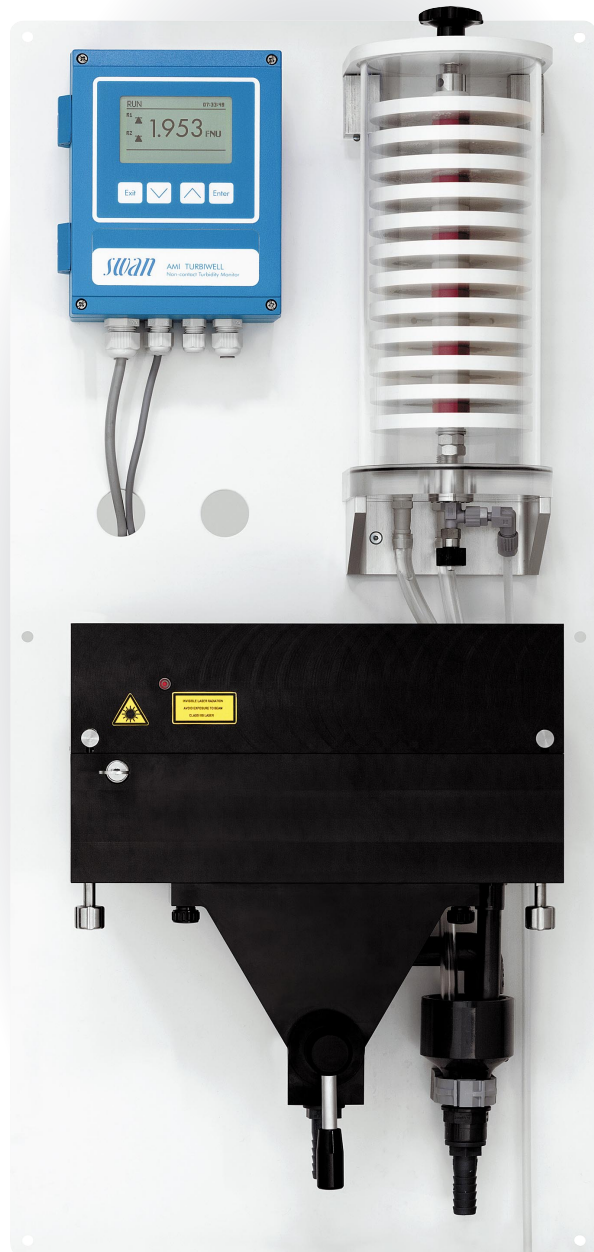
Système néphélogométrique conforme ISO 7027 pour la mesure automatique en continu de la turbidité dans l'eau potable, l'eau de surface et des effluents.

CARACTÉRISTIQUES

- Turbidimètre sans contact : pour éviter la contamination et l'encrassement des surfaces optiques.
- Plage de mesure : 0.000 - 200.0 FNU
Commutation automatique entre les plages.
- Précision: ± 0.003 FNU ou 1% de la valeur affichée.
- Système complet avec transmetteur, chambre de mesure et turbidimètre.
- Vanne d'évacuation pour le rinçage de la chambre de mesure
- Menus d'utilisateur faciles en anglais, allemand, français et espagnol. Programmation simple de tous les paramètres par 4 touches de fonction.
- Enregistrement électronique des principaux événements du processus et des données d'étalonnage.
- Horloge temps réel pour l'horodatage des événements dans le journal et les fonctions automatisées.
- Journal avec capacité pour 1500 enregistrements mémorisés à des intervalles sélectionnables (téléchargement des données vers un PC par une interface optionnelle HyperTerminal).
- Grand afficheur LCD rétro-éclairé permettant la lecture de la valeur de mesure et du mode de fonctionnement.
- Contact d'alarme libre de potentiel utilisé comme alarme collective des alarmes programmables et des défauts de l'instrument.
- Entrée pour contact libre de potentiel permettant de geler la valeur de mesure ou d'interrompre la régulation des installations automatisées ("fonction hold" ou "remote off").
- Testé à l'usine, prêt à l'installation et à l'emploi.
- Deux sorties analogiques pour les valeurs de mesure ou la régulation.

Options

- Système de dégazage pour éviter la formation du soufflage dans l'échantillon.
- Kits de vérification (1, 3 ou 60 FNU).
- Module de nettoyage.
- Webserver pour accéder à l'instrument à distance par internet. (Voir fiche technique).



**Moniteur AMI Turbiwell
avec système de dégazage
(en option)**



LE SPECIALISTE DE LA CHLORATION

Rue Joseph Coste - B.P. 80613 - 59552 Courchelettes - Tél. 03.27.08.03.53 - Fax 03.27.08.03.48
e-mail : chloration@cir-fr.com - internet : <http://www.cir-fr.com>

COVEZ IMP. - LENS

Moniteur AMI Turbiwell

SYSTÈME TURBIDIMÈTRE

Néphélomètre conforme ISO 7027
Plage de mesure: 0.000 à 200.0 FNU
Précision: ± 0.003 FNU ou $\pm 1\%$, (la plus Système turbidimètre
Turbidimètre en deux parties en PETP avec vanne d'évacuation. Chauffage des surfaces optiques pour éviter la condensation
Nettoyage facile de la chambre de mesure.
Testé à l'usine avec "Formazine".
Le retrait du couvercle de la chambre de mesure coupe automatiquement la source de rayon laser.

CARACTÉRISTIQUES ET FONCTIONNALITÉS DU TRANSMETTEUR

Boîtier électronique : fonte d'aluminium
Étanchéité: IP 66 NEMA 4X
Afficheur : LCD rétro-éclairé, 75 x 45 mm
Connexions électriques : bornes à vis
Dimensions : 180 x 140 x 70 mm
Masse : 1.5 kg
Température ambiante : -10 à +50 °C
Humidité: 10 à 90 % rel., sans cond.
Alimentation électrique :
Tension: 85 à 265 VCA, 47 à 63 Hz ou 24 VCC $\pm 15\%$
Consommation : 20 VA maxi

Utilisation

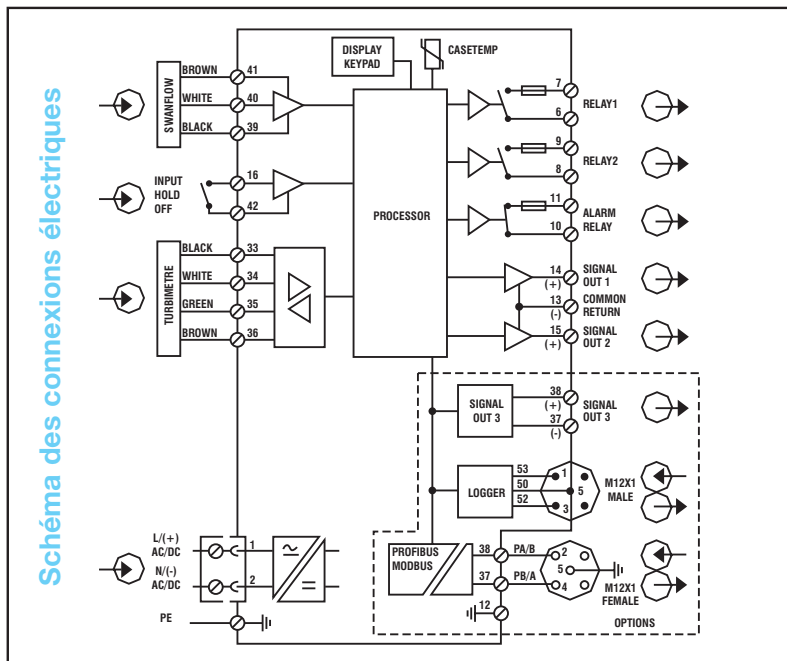
Facile à utiliser par des menus séparés pour "messages", "diagnostic" "maintenance", "utilisation" et "installation".
Menus utilisateurs en anglais, allemand, français et espagnol.
Protection spécifique par mot de passe pour chaque menu séparé.
Affichage de la valeur de processus, de débit d'échantillon, de l'état d'alarme et du temps de fonctionnement.
Journal des événements, des alarmes et de l'historique d'étalonnage.
Sauvegarde des derniers 1500 enregistrements dans le journal à des intervalles sélectionnables.

Horloge temps réel avec calendrier
Pour l'horodatage des événements et des actions programmées.

Dispositifs de sécurité

Pas de perte de données en cas de panne secteur ; toutes les données sont sauvegardées dans une mémoire non volatile.

Protection des entrées et sorties contre la surtension.



Séparation galvanique des entrées de mesure et des sorties de signaux.

Surveillance de la température du transmetteur

Avec alarmes programmables de seuil supérieur / inférieur.

1 relais d'alarme

Un contact libre de potentiel pour l'alarme collective des valeurs d'alarme programmables et les défauts d'instrument.

Charge maxi : 1 A / 250 VCA

1 entrée

Pour un contact libre de potentiel ; fonction programmable "hold" ou "remote Off".

2 sorties à relais

Deux contacts libres de potentiel et programmables comme interrupteurs de seuil pour les valeurs de mesure, comme régulateurs ou comme temporisateur pour le nettoyage du système, avec fonction "hold" automatique.

Charge nominale : 1A/250 VCA

2 sorties de signaux (option 3e sortie)

Deux sorties de signaux programmables pour les valeurs de mesure (librement échelonnables, linéaires ou bilinéaires) ou comme sorties de régulation en continu (paramètres de régulation programmables).

Boucle de courant : 0/4 à 20 mA

Charge ohmique maxi : 510 Ω

Fonctions de régulation

Relais ou sorties de courant programmables pour 1 ou 2 pompes de dosage à impulsions, électrovannes ou pour une vanne motorisée.

Paramètres de régulation programmables P, PI, PID ou PD.

1 interface de communication (option)

Interface RS232 pour le téléchargement du journal vers un PC via Microsoft HyperTerminal ou interface RS485 (à séparation galvanique) par un bus (Modbus ou Profibus DP). Pour l'accès à distance au transmetteur par un PC, le transmetteur nécessite une interface Modbus et une option Webserver.

CARACTÉRISTIQUES DU MONITEUR

Conditions de l'échantillon

Débit d'échantillon : env. 20-60 l/h
Température de service : jusqu'à 40 °C
Max. 5 °C supérieur à la température ambiante
Sortie d'échantillon : Pression atm.

Connexions

Entrée d'échantillon : tuyère, \varnothing 10 mm
Sortie : \varnothing 16 mm
Raccord de flexible : 15 x 20 mm

Panneau de montage

Dimensions : 850 x 280 x 200 mm
Matière : PVC blanc
Masse totale : 10.0 kg