



Armoire 1 bouteille 49 kg

ARMOIRE POUR BOUTEILLES DE GAZ DE 49 KG



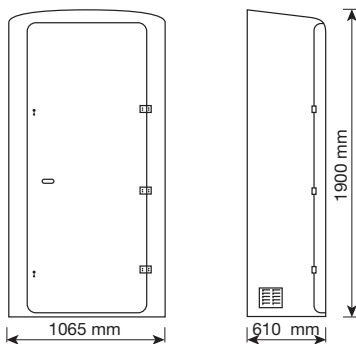
Armoire 2 bouteilles 49 kg

DIMENSIONS

Armoire 2 bouteilles 49 kg connectées
(ou stockées)

Réf. 314AC0Y000J150

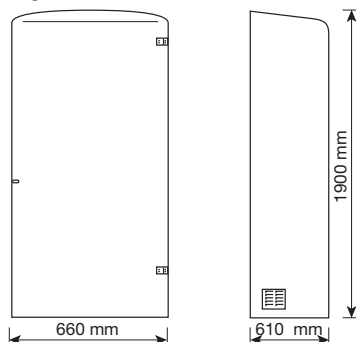
- Poids : 65 kg



Armoire 1 bouteille 49 kg connectée.
(ou 2 bouteilles de gaz de 49 kg en stockage)

Réf. 314AC0Y000J100

- Poids : 50 kg



DESCRIPTION

- Les armoires extérieures de la gamme CIR sont construites en polyester chargé de fibre de verre. La matière non poreuse et lisse, facilement nettoyable, ne craint pas l'humidité et ne s'altère pas aux ultraviolets.

- La gamme se compose de deux modèles :

Armoire 2 bouteilles : Soit pour 1 ou 2 bouteilles connectées (soit pour le simple stockage de 2 bouteilles maximum)

Armoire 1 bouteille : Soit pour 1 bouteille connectée (soit pour le simple stockage de 2 bouteilles maximum)

CARACTERISTIQUES

Les modèles comprennent :

- Fermeture par serrure 3 points,
- 2 grilles d'aération, haute et basse,
- 1 rack avec sangles de maintien pour 2 bouteilles, selon modèle,
- Tablette intérieure (armoire 2 bouteilles)
- 1 radiateur thermostaté pour mise hors gel (en option),
- Couleurs standard : ivoire



LE SPECIALISTE DE LA CHLORATION

Rue Joseph Coste - 59552 COURCHELETTES - Tél. 03.27.08.03.53 - Fax 03.27.08.03.48

e-mail : chloration@cir-fr.com - internet : <http://www.cir-fr.com>